

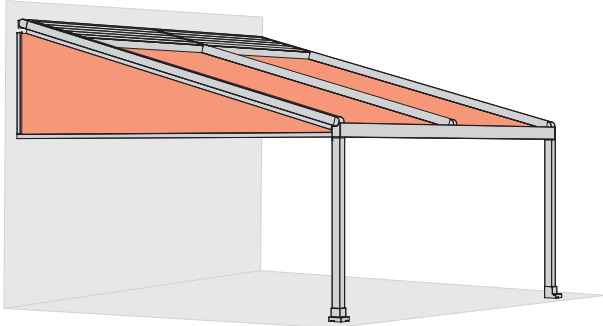


Kombinationsmöglichkeiten

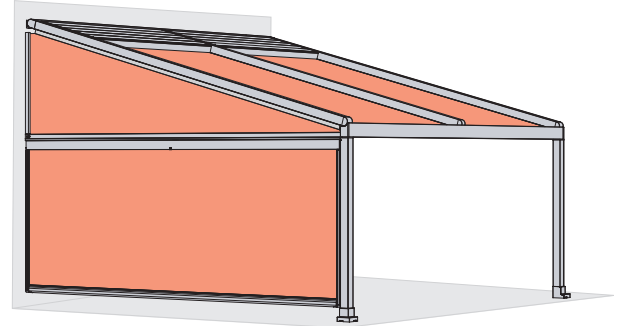
Optional mit Vertikal-Kassettenmarkise oder markilux format

markilux format Dreieck

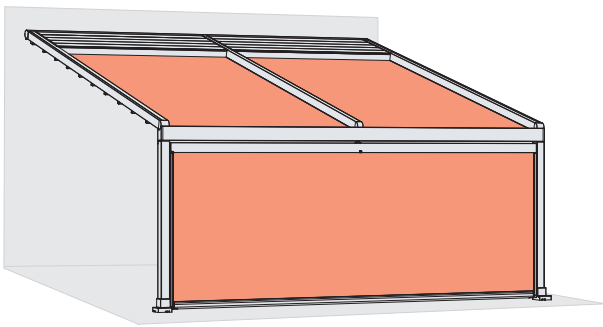
 Bei pergola stretch mit Querträger befindet sich das format Dreieck außerhalb der Führungsschiene.



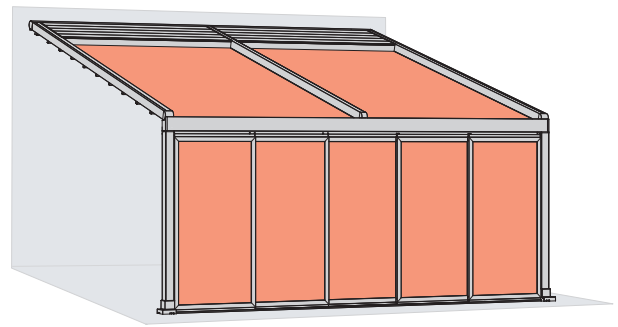
markilux 776 tracfix oder markilux 625 seitlich mit markilux format Dreieck



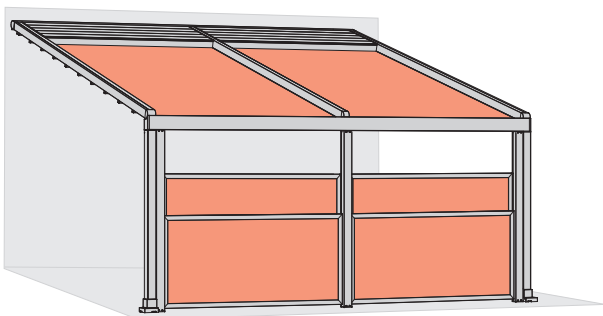
markilux 776 tracfix seitlich oder markilux 625 tracfix zwischen den Säulen



markilux format slide zwischen den Säulen



markilux format lift zwischen den Säulen



 Weitere Kombinationsmöglichkeiten auf Anfrage.

Inhalt

	Seite
markilux Wichtige Hinweise	5
1 Lesen der Anleitung und der zusätzlichen Hinweise	7
2 Sicherheitsrelevante Informationen	7
3 Motorbedienung	8
4 Handsender	8
5 Beleuchtungsoptionen.....	9
6 Austausch eines defekten Leuchtmittels bei Beleuchtung.....	10
6.1 Übersicht Ersatzteile Beleuchtung LED-Spots	10
6.2 LED-Spots im Tuchstützrohr oder an der Kasette	10
6.3 LED-Line	10
7 Wartung und Pflege	11
7.1 Allgemeine Information	11
7.2 Inspektions- und Wartungsvertrag.....	12
8 Demontage und Entsorgung	12
8.1 Demontage.....	12
8.2 Entsorgung.....	12



Bei einer Mehrfeld-Anlage kann es pro Feld im Ausfall zu fertigungsbedingten Maßtoleranzen in der Anordnung der Tuchstützprofile und Ausfallprofile kommen. Die Tuchstützprofile können somit über die Gesamtbreite der Anlage betrachtet im ausgefahrenen Zustand von Feld zu Feld leicht versetzt sein.

Wichtige Hinweise




Fabrikationsnummer

Jede markilux Markise wurde nach Ihren Vorgaben individuell hergestellt und trägt eine Fabrikationsnummer, die dieses Produkt zu einem jederzeit identifizierbaren Unikat macht.

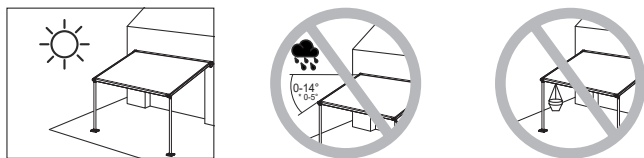
Lesen der „Wichtige Hinweise“ und der „Bedienungsanleitungen“

Die vom markilux Fachhändler überreichten Anleitungen müssen vor der ersten Benutzung der Markise gelesen werden. Für die Sicherheit von Personen ist es wichtig, alle Anweisungen zu befolgen. Alle Anleitungen sind vom Kunden aufzubewahren und müssen bei einer eventuellen Übertragung der Markise auf Dritte an den neuen Besitzer weitergegeben werden.

Erklärung der Signalworte

-  **GEFAHR**
Kennzeichnet eine unmittelbar bevorstehende Gefahr, die zum Tod oder zu schweren Verletzungen führt.
-  **HINWEIS**
Kennzeichnet einen wichtigen Hinweis, der berücksichtigt werden muss.
-  **WARNUNG**
Kennzeichnet eine möglicherweise bevorstehende Gefahr durch **Strom**, die zum Tod oder zu schweren Verletzungen führen kann.

Bestimmungsgemäße Verwendung einer Markise



Die Markise ist eine Sonnenschutzanlage. Bei missbräuchlicher Nutzung kann es zu erheblichen Gefährdungen kommen.

Ist die Neigung der Markise geringer als 25 % = 14° (* markilux pergola stretch 5°), gemessen von der Waagerechten, oder die Markise nicht ganz ausgefahren, so darf diese nicht durch Regen belastet werden. Es besteht die Gefahr einer Wassersackbildung im Markisentuch, durch die die Markise beschädigt werden oder abstürzen kann.

Veränderungen, wie An- und Umbauten, die nicht vom Hersteller vorgesehen sind, dürfen nur mit schriftlicher Genehmigung des markilux Herstellers vorgenommen werden. Zusätzliche Belastungen der Markise durch angehängte Gegenstände oder durch Seilabspannungen können zu Beschädigungen oder zum Absturz der Markise führen und sind daher nicht zulässig.

Windwiderstandsklasse

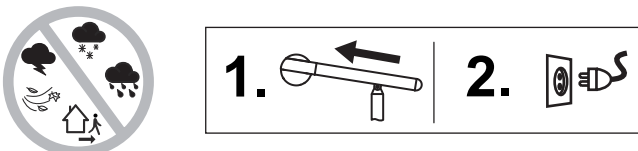
Windwiderstandsklasse	3
Windgeschwindigkeit Maximalwert in km/h	< 49
Windgeschwindigkeit Maximalwert in m/s	< 13,6


Windwiderstandsklasse 3

markilux pergola classic, pergola cubic, pergola compact, pergola style, pergola stretch, markant

Die Markise erfüllt die Anforderungen der angegebenen Windwiderstandsklasse. **Erläuterung siehe „Übergabeprotokoll vom Fachhändler“.** Die CE-Kennzeichnung sagt aus, dass eine Übereinstimmung mit den Anforderungen der geltenden europäischen Richtlinien nachgewiesen ist, die entsprechenden Leistungs- und Konformitätserklärung können über den markilux Fachhändler angefordert werden.

Nutzung bei Schnee, Eis, Gewitter, Sturm und Automatiksteuerungen



 Die Markise darf bei Schneefall oder Frostgefahr nicht ausgefahren werden. Es besteht die Gefahr, dass die Markise beschädigt wird oder abstürzt. Bei aufziehendem Gewitter oder Schlechtwetterfronten können plötzlich heftige Böen auftreten, auf die sogar eine Steuerung nicht sofort reagieren kann. Eine automatische Steuerung erweitert den Komfort der Markise, entbindet jedoch nicht von der Sorgfaltspflicht! Bei längerer Abwesenheit, z. B. Urlaub oder nachts ist eine automatische Steuerung keine Garantie für eine dauerhaft einwandfreie Funktion Ihrer Markise. Vor Eintritt von gefrierender Nässe, bei aufziehendem Gewitter, Platzregen bzw. Schlechtwetterfronten oder bei Abwesenheit ist die Markise rechtzeitig einzufahren. Eine eventuell vorhandene Automatik ist abzuschalten.


markilux.com

Laub, Schnee und Fremdkörper



Laub und sonstige auf dem Markisentuch, im Markisenkasten und in den Führungsschienen liegende Fremdkörper sind sofort zu beseitigen. Es besteht die Gefahr, dass die Markise beschädigt wird oder abstürzt. Ein Schneestau hinter der Markise ist durch Anbringen eines Schneestoppers (Schneefanggitter, o. Ä.) oder durch regelmäßiges Entfernen der Schneelast zu vermeiden.

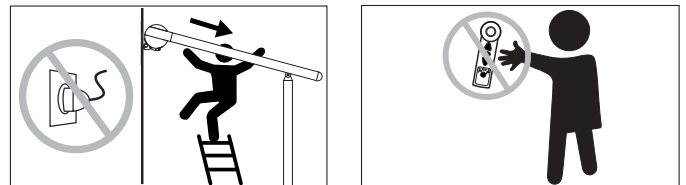
Motor bei Stromausfall


 Eine motorbetriebene Markise lässt sich ohne Strom nicht einfahren. In windreichen Gegenden mit häufigen Stromausfällen sollte der Einsatz einer Notstromversorgung in Erwägung gezogen werden. Ansonsten die Markise immer vorher einfahren, wenn die Stromzufuhr unterbrochen wird!

Schutz vor Überhitzung

Mehrfaches Ein- und Ausfahren der Markise in kurzer Folge bewirkt das automatische Abschalten des Motors, der sich damit vor Überhitzung schützt. Nach Abkühlung schaltet der Motor selbsttätig wieder in Betriebsbereitschaft.


Unkontrollierte Bedienung bei Reinigungs- und Wartungsarbeiten





 Bei Arbeiten im Fahrbereich (z. B. Reinigungs- und Wartungsarbeiten) ist sicherzustellen, dass die Markise stromlos geschaltet ist (z. B. Sicherung ausschalten, Steckerkupplung am Motorkabel trennen, ...).

Es besteht Quetsch- und Absturzgefahr. Ebenso muss bei manueller Bedienung die Bedienkurbel ausgehängt und sicher verwahrt werden. Werden Markisen von mehreren Nutzern betrieben, muss eine vorrangig schaltende Verriegelungsvorrichtung (kontrollierte Stromunterbrechung von außen) betätigt werden, die jegliches Ein- und Ausfahren der Markise unmöglich macht. Personen, die nicht mit dem ordnungsgemäßen Gebrauch der Markise vertraut sind, dürfen diese nicht bedienen.


Reparatur und Ersatzteile

 Die Markise ist regelmäßig auf Anzeichen von Verschleiß oder Beschädigung an Bespannung, Gestell und dessen Befestigungen (bei elektrischem Anschluss: auch an den Stromleitungen) zu untersuchen. Die Haltbarkeit der Befestigungen sollte jährlich durch in Augenscheinahme oder durch eine jährliche Wartung des markilux Fachhändlers überprüft werden. Sollten Beschädigungen festgestellt werden, so ist ein markilux Fachhändler mit der Reparatur zu beauftragen. Es dürfen nur vom Hersteller freigegebene Ersatzteile verwendet werden.

  Versuchen Sie nie, Störungen selbst zu beheben! Reparaturbedürftige Markisen dürfen nicht verwendet werden. Sprechen Sie mit Ihrem markilux Fachhändler über einen Wartungsvertrag!

Quetsch- und Scherbereiche



 Je nach Markisentyp bestehen Quetsch- und Scherbereiche, z. B. zwischen Fallstange und Kassette und zwischen beweglichen Teilen. Kleidungsstücke bzw. Körperteile können von der Anlage erfasst und mit eingezogen werden! Wird eine Markise in einer Höhe unter 2,5 Meter über zugängliche Verkehrswege montiert, so darf die Markise nur durch einen Tastschalter mit Sicht auf die sich bewegenden Teile betätigt werden. Elektrische Steuerungen, Funkantriebe mit Rastschaltern, Rastschalter usw. sind in diesem Fall nicht zulässig.

Metallic- und Perlglimmerbeschichtungen des Gestells

Kunststoffbeschichtungen von Metall- und Kunststoffteilen in Metallic- bzw. Perlglimmerfarben variieren in ihrem visuellen Erscheinungsbild. Diese visuellen Differenzen betreffen insbesondere die Intensität und Charakteristik des Metalliceffektes, wodurch es auch zu einer veränderten Wahrnehmung des Grundfarbtons kommen kann.

Demontage und Entsorgung



Bei Demontage und Entsorgung der Beschattungsanlage müssen die unter Vorspannung stehenden Teile (z. B. Gegenzugsysteme) gegen unbeabsichtigtes Ausfahren vorher komplett entspannt oder gesichert werden. Hierzu ist ein markilux Fachunternehmen zu beauftragen!

Wartung und Pflege, Eigenschaften Tuch und Gestell

Ob eine Reinigung erforderlich ist oder nicht, hängt im starken Maße von den Umgebungseinflüssen (Verkehr, Luftverschmutzung, Industriegase usw.) ab. Je nach Verschmutzungsgrad kann eine regelmäßige Reinigung empfehlenswert sein.



Immer eine geeignete Aufstiegshilfe benutzen und sich niemals an der Markise abstützen oder festhalten!

Durchbiegen des Markisengestells

Bei breiten Anlagen kann es durch Eigengewicht zum Durchbiegen der Profile des Markisengestells kommen. Diese Erscheinung beeinträchtigt die Funktion und Laufeigenschaften der Markise nicht.

Markisentuch im nassen Zustand



Markise, wenn möglich, nur im trockenen Zustand einfahren! Muss die Markise nass eingefahren werden, muss diese sobald wie möglich zum Trocknen wieder ausgefahren werden. Durch Eigengewicht des Tuches ist ein Durchhang möglich, der sich im nassen Zustand erhöht. Diese Erscheinung beeinträchtigt die Funktion und Laufeigenschaften der Markise nicht.

Reinigung des Markisengestells



Für die Reinigung des Markisengestells handelsüblichen Haushaltsreiniger für empfindliche Oberflächen (pH-Wert: zwischen 5 und 8) verwenden. Aggressive Säuren und kratzende Materialien (wie schleifhaltige Vliese, Schmirgel, Sand, Bimsstein, o. Ä.) sind nicht zulässig, da sie die Oberfläche stark verändern könnten.

Reinigung des Markisentuches



Das Markisentuch ist mit Spezial Imprägnierung ausgerüstet, die sich bei jeder Reinigung verringert. Für eine Nachimprägnierung kann handelsübliche Zeltimprägnierung benutzt werden. Durch eine Neuimprägnierung kann aber kein Neuzustand des Stoffes erreicht werden. Staub mit einer weichen Bürste periodisch im trockenen Zustand entfernen. Laub und ähnliche Verschmutzungen sind sofort zu beseitigen. Kleine Flecken auf dem Markisentuch mit einem handelsüblichen, vorzugsweise flüssigen Feinwaschmittel versetzten Wasser (Wassertemperatur ca. 30°C, Seifenlösung 5 %) entfernen. Mit Wasser gründlich nachspülen bis Waschmittelrückstände restlos entfernt sind.

Merkmale durch die Produktion und Konfektion von Markisenstoffen



Markisentücher bestehen aus technischen Geweben, die neben der funktionellen Aufgabe auch noch dekorativ sind. Obwohl bei der Herstellung nur kontrolliertes Gewebe erster Wahl verwendet wird, sind der Perfektion Grenzen gesetzt. Bestimmte Erscheinungen im Tuch werden ohne Kenntnisse mitunter beanstandet. Beanstandungswürdige Mängel sind nur solche, die die Lebensdauer des Tuches beeinträchtigen. Die nachstehend beschriebenen Schönheitsfehler beeinträchtigen in keiner Weise die Haltbarkeit und Gebrauchstauglichkeit des Markisentuches.

• Knick- und Knitterfalten

Bei der Verarbeitung, wie z. B. Zuschneiden, Vernähen und Aufziehen des Tuches auf das Markisengestell können unvermeidbare Knick- und Knitterspuren entstehen. Im Gegenteil werden diese als dunkle Streifen wahrgenommen.

• Wickelfalten / Welligkeit

Diese entstehen durch das permanente Auf- und Abrollen des Tuches auf der Tuchwelle. Das Tuch wird im Bereich der Seitensäume und der Nähte doppelt gelegt, dadurch ergeben sich unterschiedliche Aufrolldurchmesser, wodurch eine Welligkeit verursacht wird bzw. Wickelfalten entstehen. Auftreten kann dieser Effekt sowohl direkt neben der Naht als auch in der Mitte der Stoffbahn.

• Kreide- und Schreibeffect

Wie bei den zuvor genannten Verarbeitungen kann an gefalteten Stellen eine helle Farbveränderung (Pigmentverschiebung) auftreten, welche durch Knickung der Faser hervorgerufen wird.

• Sonstige Unregelmäßigkeiten

Im Herstellungsverfahren begründete,

nicht zu vermeidende kleine Unregelmäßigkeiten, wie

- Knotenstellen, Fadenverdickungen und -verdünnungen, die im Tuch als Lichtpunkte oder Noppen wahrgenommen werden,
- Farbabweichungen bei in Bahnen konfektionierten Tüchern (z. B. bei Dreiecksbeschattungen),
- vereinzelter Fadenbruch sowie Dehnungserscheinungen an den Säumen und daraus resultierendes Herunterhängen dieser,
- ein Durchhang des Tuches durch Eigengewicht oder nach „Wassersackbildung“ können auftreten und sind produktionsbedingt unvermeidbar.

Geprüftes Markisentuch

Mit dem Zertifikat „Öko-Tex Standard 100“ ist garantiert, dass markilux Markisentücher keine gesundheitsgefährdenden Farbstoffe oder Chemikalien enthalten. Tücher aus sunvas, sunsilk und sunbow erreichen in der Regel den höchstmöglichen Sonnenschutzfaktor für Textilien (UPF 50+). Der UPF (Ultraviolet Protection Factor) gibt an, wie viel länger man sich der Sonne mit Sonnenschutz aussetzen kann. Gewebe mit einem Sonnenschutzfaktor UPF 50+ ermöglichen rein rechnerisch ein fünfzig Mal längeres Sonnenbad, unter Berücksichtigung der individuellen Eigenschutzzeit der Haut, ohne einen Sonnenbrand zu bekommen.

sunvas und sunsilk sind innovative Markisengewebe mit selbstreinigendem Effekt bei Regen (mindestens 14 Grad Neigungswinkel der Markise für Regenablauf erforderlich). Die hochgradig schmutzabweisende Veredelung gewährleistet eine jahrelange Leuchtkraft der Farben.





Rechtliche Hinweise

Grafik- und Textteile dieser Anleitung wurden mit Sorgfalt hergestellt. Für eventuell vorhandene Fehler und deren Auswirkung kann keine Haftung übernommen werden! Technische Änderungen am Produkt sowie in dieser Anleitung sind vorbehalten! Die Anleitung enthält urheberrechtlich geschützte Informationen. Alle Rechte sind vorbehalten! Die aufgeführten Produkt- oder Markennamen sind geschützte Warenzeichen.

WEEE DE 11340537


1 Lesen der Anleitung und der zusätzlichen Hinweise

 Lesen Sie die Bedienungsanleitung und alle zum Produkt gehörenden Dokumente (Übergabeprotokoll, Wichtige Hinweise, etc.) sorgfältig und vollständig, bevor Sie das Produkt benutzen.


 Bei überfluriger Entwässerung wird der Großteil des Wassers über den seitlichen Ausgang an der Säule abgeführt. Ein kleiner Teil des Wassers kann durch die Säule unterflurig über die Bodenplatte und das Fundament ablaufen.

Die markilux pergola stretch ist ein offenes Beschattungssystem, bei dem bauartbedingt Feuchtigkeit in die Tuchfalten gelangen kann. Bei ungünstiger Wetterlage kann sich Kondenswasser unter dem Schutzdach bilden.

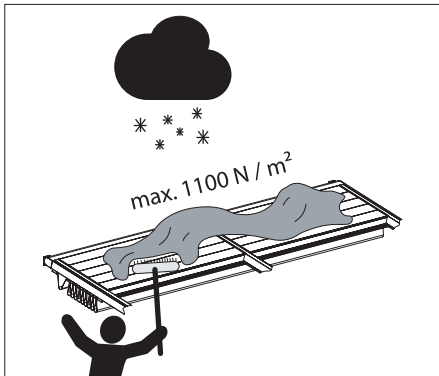
2 Sicherheitsrelevante Informationen

 Die Bedienung bei Temperaturen um / oder unterhalb des Gefrierpunktes kann zu Fehlfunktionen und / oder Sachschäden führen. Nach einer Beaufschlagung mit Tauwasser, Regen oder Schnee kann die Markise bei niedrigen Temperaturen festfrieren. Vor der Bedienung ist die Markise, insbesondere die Nuten der Führungsschienen, von Schnee und Eis zu befreien. Die Bedienung der Markise bei Vereisung ist nicht gestattet.


Regen, Gewitter, Platzregen oder Schlechtwetterfronten

 Die Markise ist eine Sonnenschutzanlage! Bei aufziehendem Gewitter, Platzregen oder Schlechtwetterfronten ist die Markise rechtzeitig einzufahren. Auch eine zu geringe Neigungseinstellung kann bei Regen zur Beschädigung der Markise führen! Die markilux pergola stretch erfüllt bei einer richtigen Neigungseinstellung die Bedingungen der Leistungsklasse 2 (Niederschlagsmenge 56 l/m² x h). Das ist der Widerstand gegenüber Wasseransammlungen nach DIN EN 13561. In Zwischenpositionen ist der Wasserablauf nicht sichergestellt und die Markise kann beschädigt werden. Die Markise darf nur komplett ein- oder ausgefahren werden. Wasserablauf bei Regen ist nur bei einer Neigungseinstellung von min. 5° Neigung gegeben.

Schnee, Laub und Fremdkörper auf dem Schutzdach



 Die maximal zulässige Schneelast auf dem Schutzdach beträgt bei eingefahrener Markise 1100 N / m².

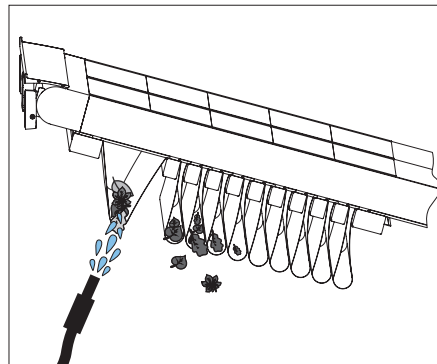
 Laub oder sonstige auf dem Schutzdach liegende Fremdkörper sind sofort zu entfernen. Es besteht die Gefahr, dass die Markise beschädigt wird oder abstürzt.


Stoßgefahr



 Bei niedrigeren Bauteilen besteht Stoßgefahr.

Schnee, Laub und Fremdkörper in den Tuchfalten



 Schnee, Laub oder sonstige in den Tuchfalten befindliche Fremdkörper sind sofort zu entfernen. Es besteht die Gefahr, dass das Tuch beschädigt wird oder abstürzt.

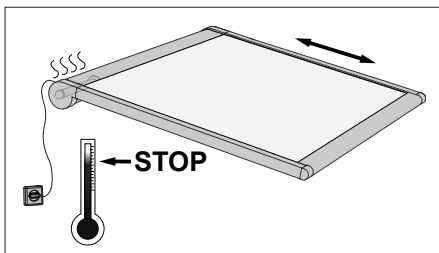
3 Motorbedienung

Scher-, Quetsch- und Einzugsgefahr



! Während der Fahrbewegung des Produktes Personen von der Markise fernhalten. Während der Ein- und Ausfahrphase nicht zwischen bewegliche Bauteile greifen.

Schutz vor Überhitzung



! Ein- und Ausfahren der Markise in kurzer Folge bewirkt das automatische Abschalten des Motors, der sich damit vor Überhitzung schützt. Nach Abkühlung schaltet der Motor selbsttätig wieder in Betriebsbereitschaft.

4 Handsender

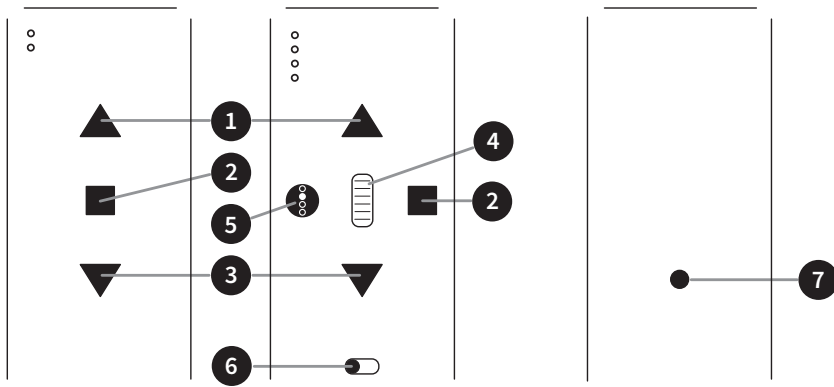
! Die Markise darf nur komplett ein- oder ausgefahren werden.

markilux Funkhandsender io (868 MHz)

io 1-Kanal

io 5-Kanal

Rückseite



1 = AUF- Taste

2 = STOPP- Taste

3 = AB- Taste

4 = Scrollrad

5 = Kanalauswahl- Taste

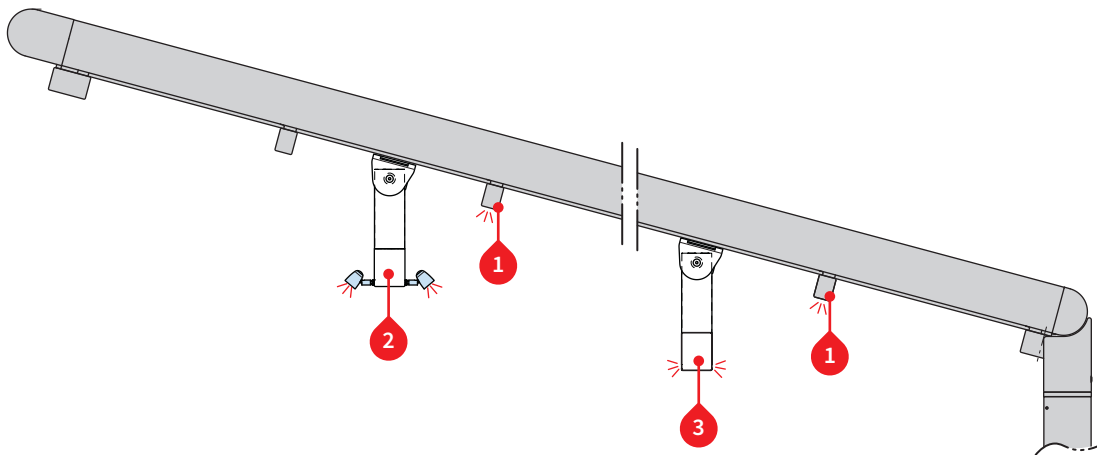
6 = AUTO / MANU- Schalter

7 = PROG- Taste

Fahren Sie die Markise aus, indem Sie den Tastschalter für das Ausfahren / Einfahren betätigen. Bei Funkbedienung muss Ihnen Ihr markilux Fachbetrieb die Funktionen an der Funkfernbedienung genau erläutern, da er diese, je nach Ausstattung, für Sie individuell einstellen kann.

Beachten Sie hierbei die separate Bedienungsanleitungen des Motor- und – falls vorhanden – des Steuerungsherstellers. Der Endanschlag für das Ausfahren / Einfahren der Markise ist begrenzt. Die Endlage beim Ausfahren wird über Ihren Fachbetrieb eingestellt.

5 Beleuchtungsoptionen



Beleuchtungsoptionen

- 1) LED-Line in den Tuchstützprofilen
- 2) LED-Spots am Querträger, beidseitig ¹⁾
- 3) LED-Line am Querträger, beidseitig ¹⁾

1) LED-Line und LED-Spots nicht miteinander kombinierbar



Die LED Leuchten können sich stark erhitzen! Bevor Sie die einzelnen Leuchten anfassen, muss die Beleuchtung zum Abkühlen einige Minuten ausgeschaltet sein.



Es dürfen niemals Gegenstände oder Ähnliches vor die Leuchten gehängt werden und es sollte darauf geachtet werden, dass sich sowohl im ein- als auch ausgefahrenen Zustand keine Gegenstände unmittelbar unter der Ausfallblende befinden.

Berücksichtigen Sie ganz besonders die Sicherheitsabstände in „Wichtige Hinweise“.



Nicht an die Zuleitungskabel (230 V) greifen oder reißen! Es dürfen keine Gegenstände an diesen Zuleitungskabeln aufgehängt werden!

Die Beweglichkeit des Zuleitungskabels ist bei Minustemperaturen eingeschränkt. Deshalb muss sichergestellt werden, ob der Elektriker den Anschluss Ihrer Beleuchtung über einen FI-Schutzschalter (30mA) geschützt hat, so dass ein evtl. auftretender Leitungsbruch nicht zur Gefahr werden kann.



Aus Sicherheitsgründen schaltet sich der Elektronik-Transformator bei einer Temperatur von 80°C automatisch ab, nach einer entsprechenden Abkühldauer dann wieder ein.

Automatische Sicherheitsabschaltung:

Funk io – 3, 6 oder 12 Stunden Timer (siehe Kapitel „Einstellen der Sicherheitsabschaltung“)

Die Beleuchtung kann durch zweimaliges Bedienen (Doppelklick) des Schalters bzw. der Fernbedienung wieder eingeschaltet werden.


Die **Strahlungsintensität** dieser LED-Leuchten ist für den Menschen unbedenklich und unterschreitet den RG 2 Bereich nach EN 62471. Dennoch ist es ratsam, nicht dauerhaft in das Zentrum der Lichtquelle hineinzublicken.

6 Austausch eines defekten Leuchtmittels bei Beleuchtung

Diese Anleitung für den Austausch defekter Leuchtmittel an Ihrem Markisensystem ist zu lesen und zu beachten. Bei den Beleuchtungen Ihrer markilux pergola stretch werden ausschließlich LED Lampen eingesetzt, die eine sehr hohe Lebensdauer aufweisen.


Bei einer defekten LED-Line wenden Sie sich bitte an Ihren Fachhändler.

Bei einem defekten LED-Spot können Sie die Lampe selbst austauschen.

 Untersuchen Sie die Markise regelmäßig auf Anzeichen von Verschleiß oder Beschädigungen an Kabeln und Lampen. Sollten Beschädigungen festgestellt werden, so ist ein markilux Fachhändler mit der Reparatur zu beauftragen.

Reparaturbedürftige Markisen dürfen nicht verwendet werden. Es dürfen nur von markilux freigegebene Ersatzteile verwendet werden.

 Elektrische Installationen oder Reparaturen sind gemäß den Installationsvorschriften DIN VDE 0100 nur von einer Elektrofachkraft auszuführen.

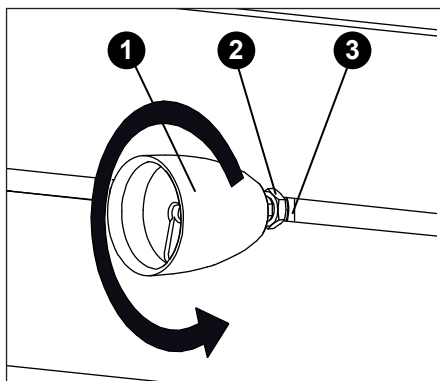
 Bei allen Arbeiten die Beleuchtungsanlage unbedingt spannungsfrei schalten (Netzstecker ziehen, Sicherung ausschalten). Die Beleuchtung erst einschalten, wenn alle Leitungsverbindungen vollständig hergestellt sind.

6.1 Übersicht Ersatzteile Beleuchtung LED-Spots

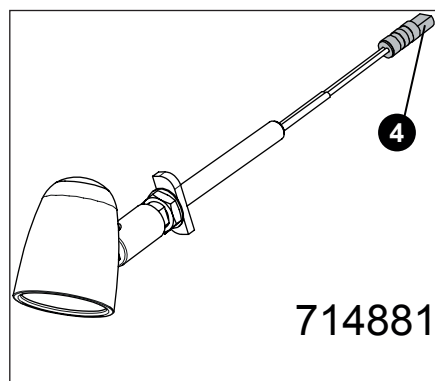
Folgende Ersatzteile sind über Ihren markilux Fachhändler erhältlich:

Kapitel	Beleuchtungsart	Artikel-Nr.:
LED-Spots im Tuchstützrohr oder an der Kassette	1 Stück LED-Spot mit Stecker	714881

6.2 LED-Spots im Tuchstützrohr oder an der Kassette

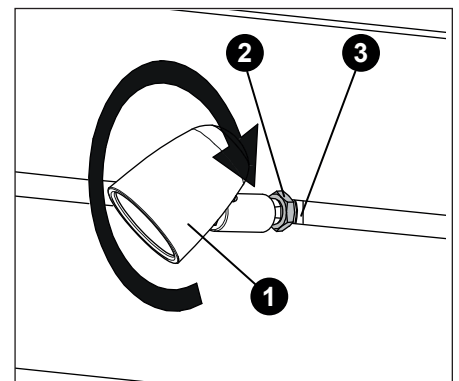


1. Mit einem Schraubenschlüssel SW 13 die Sechskantmutter (2) lösen. Danach den defekten LED Spot (1) um 90° nach links drehen, um den Klemmschlitten (3) in Laufrichtung der Nut zu bringen und herauszuziehen.



2. Den Stecker (4) des defekten Spots vom Stromnetz trennen und den neuen Spot einstecken.

Artikel-Nr. neuer LED Spot mit Stecker:
714881



3. Den neuen LED Spot (1) in die Schiene einsetzen und um 90° nach rechts drehen, um den Klemmschlitten (3) in der Nut einzuhaken. Anschließend die Sechskantmutter (2) wieder festziehen.

6.3 LED-Line

Reparatur- und Wartungsarbeiten wie z. B. der Austausch von Einzelteilen, einer beschädigten äußeren flexiblen Leitung oder weiteren elektrischen Komponenten, dürfen **ausschließlich vom Fachhändler** durchgeführt werden.

7 Wartung und Pflege

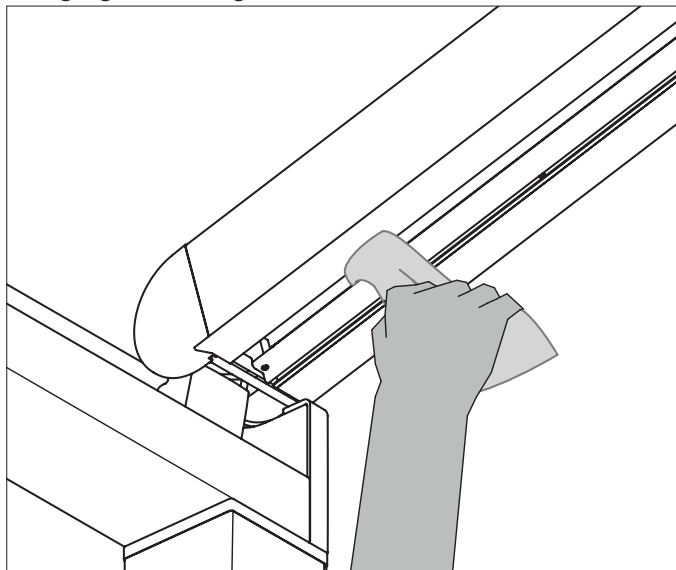
7.1 Allgemeine Information

Für eine sachgemäße Reinigung des Markisentuches und des Markisengestells Ihrer markilux Markise beachten Sie bitte besonders die Reinigungshinweise im Kapitel „Wichtige Hinweise“

⚠ Bei Markisen mit Steuerung ist die Automatik vorher abzuschalten und der Windsensor zu sichern, indem die Stromzufuhr unterbrochen wird!

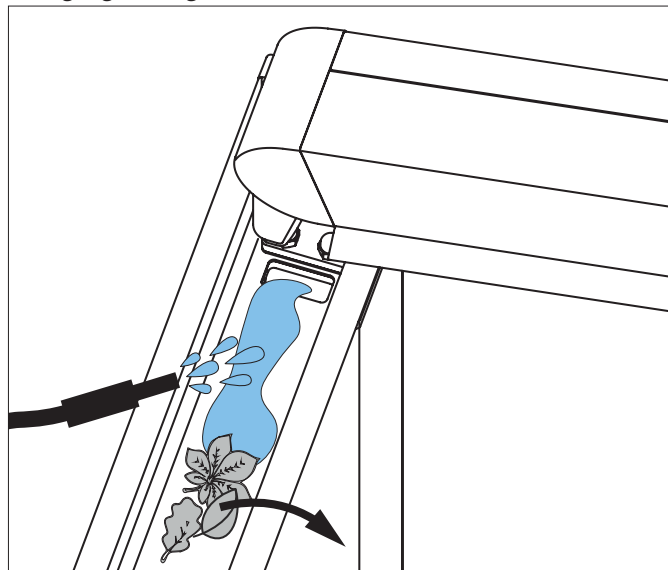
Zur Beseitigung von Schmutzablagerungen auf dem Markisengestell sind nur handelsübliche Haushaltsreiniger für empfindliche Oberflächen (pH-Wert zwischen 5 und 8) zu verwenden. Aggressive Säuren und kratzende Materialien (wie schleifmittelhaltige Vliese, Schmirgel, Sand, Bimsstein, etc.) sind nicht zulässig, da sie die Oberfläche stark verändern könnten.

Reinigung der Führungsschiene



Verschmutzungen in den seitlichen Führungsschienen können zu einer Geräuschbildung beim Ein- und Ausfahren führen. Durch regelmäßiges Reinigen und Polieren des Laufbereiches kann eine Geräuschbildung minimiert werden.

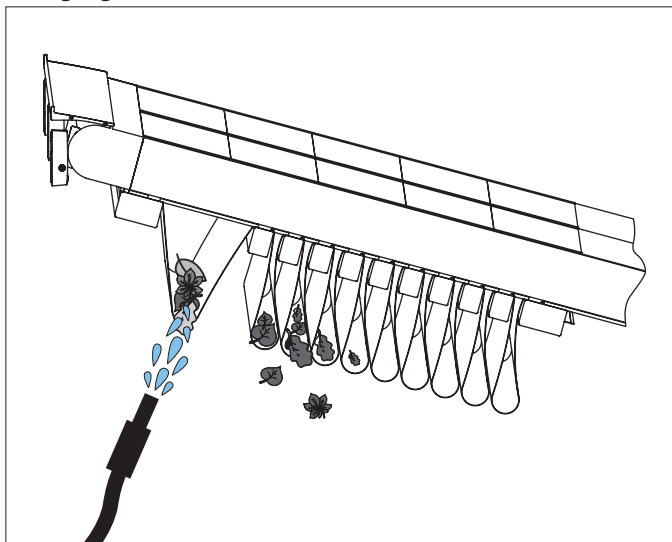
Reinigung der Regenrinne



Die Regenrinne kann mit einem nassen Tuch und handelsüblichen Haushaltsreinigern gesäubert werden.

Anschließend die Regenrinnen mit Wasser durchzuspülen.

Reinigung der Tuchfalten



Die Ablagerungen in den Tuchfalten können mit Wasser ausgespült werden.

7.2 Inspektions- und Wartungsvertrag



Wir empfehlen Ihnen einen Inspektions- und Wartungsvertrag mit Ihrem Fachpartner abzuschließen.

Eine regelmäßige Inspektion und Wartung trägt entscheidend dazu bei die Nutzungsdauer Ihrer markilux Markise zu verlängern. Der markilux Fachpartner überprüft den Zustand der Markise, um mögliche Ursachen einer Störung oder eine Abnutzung frühzeitig zu erkennen. Negative Folgen können vermieden beziehungsweise verzögert werden. Regelmäßige Pflege bedeutet langfristig schöne Optik und einen Beitrag zum Werterhalt.

Wie oft eine Wartung und Inspektion erforderlich ist, hängt im starken Maße von der Nutzungsintensität und den Umgebungseinflüssen ab.

8 Demontage und Entsorgung

8.1 Demontage

Die Demontage der Markise darf nur von einem markilux Fachbetrieb durchgeführt werden.

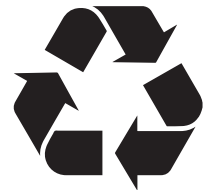
8.2 Entsorgung

Verpackung

Die Verpackung schützt das Produkt vor Transportschäden. Die Verpackungsmaterialien sind nach umweltverträglichen und entsorgungstechnischen Gesichtspunkten ausgewählt und deshalb recyclebar.

Die Rückführung der Verpackung in den Materialkreislauf spart Rohstoffe und verringert das Abfallaufkommen.

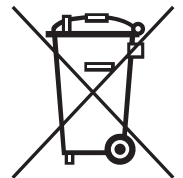
Entsorgen Sie nicht mehr benötigte Verpackungsmaterialien deshalb unbedingt entsprechend der geltenden gesetzlichen Bestimmungen.



Elektrogeräte

Elektrogeräte sind kein wertloser Abfall. Durch umweltgerechte Entsorgung können wertvolle Rohstoffe wiedergewonnen werden.

Dieses Produkt ist entsprechend der Richtlinie 2012/19/EU über Elektro- und Elektronik-Altgeräte (WEEE) gekennzeichnet.



Dieses Produkt darf am Ende seiner Lebensdauer nicht über den normalen Haushaltsabfall entsorgt werden, sondern muss an einem Sammelpunkt für das Recycling von elektrischen und elektronischen Geräten abgegeben werden. Das Symbol auf dem Produkt, der Gebrauchsanleitung oder der Verpackung weist darauf hin.

Mit der Wiederverwendung, der stofflichen Verwertung oder anderen Formen der Verwertung von Elektrogeräten leisten Sie einen wichtigen Beitrag zum Schutze unserer Umwelt.

Entsorgen Sie Elektrogeräte deshalb unbedingt entsprechend der geltenden gesetzlichen Bestimmungen.

Batterien

Batterien und Akkus können Giftstoffe enthalten, die die Umwelt schädigen. Batterien und Akkus dürfen nicht über den normalen Haushaltsabfall entsorgt werden

Entsorgen Sie Batterien und Akkus deshalb unbedingt entsprechend der geltenden gesetzlichen Bestimmungen.

