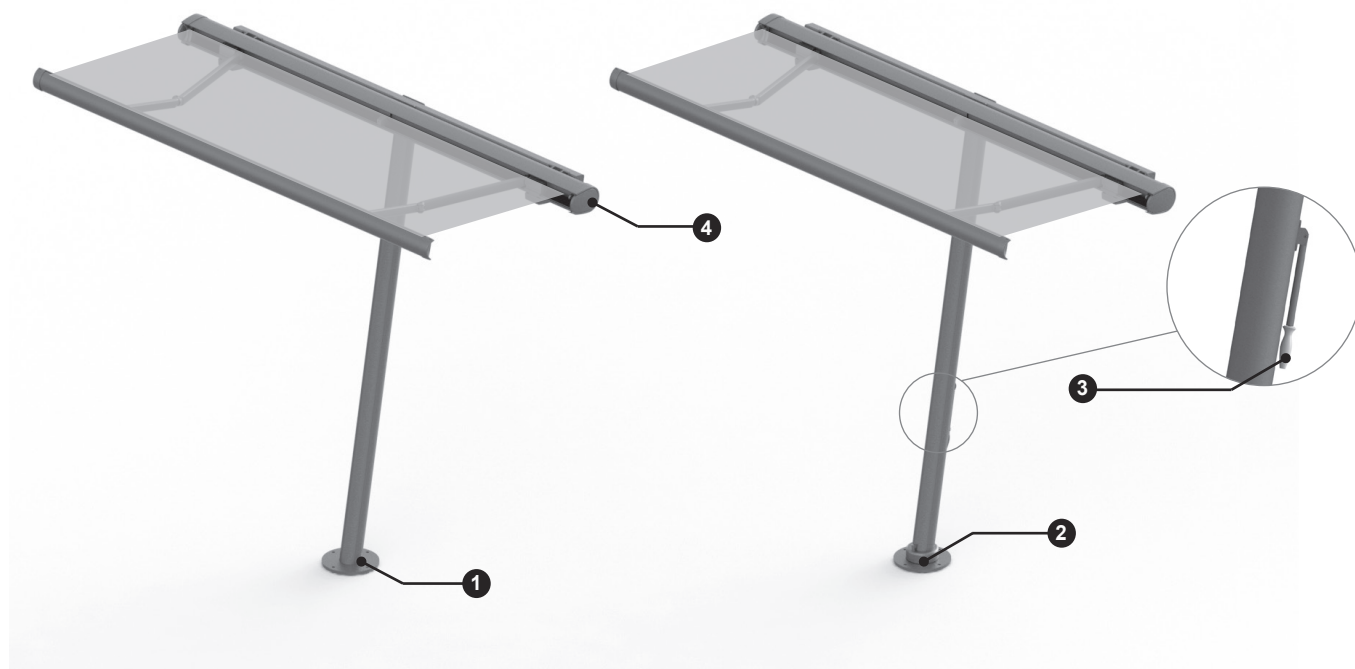


Übersicht



planet fix mit markilux Markise

planet flex mit markilux Markise

- 1 markilux planet fix
- 2 markilux planet flex
- 3 Griff
- 4 markilux Markise



Inhalt

markilux Bedienungsanleitung	
	Seite
1. Lesen der Anleitung	3
2. Einrast- und Schwenkbereich markilux planet flex (optional)	3

Bedienungshinweise

markilux planet fix / planet flex

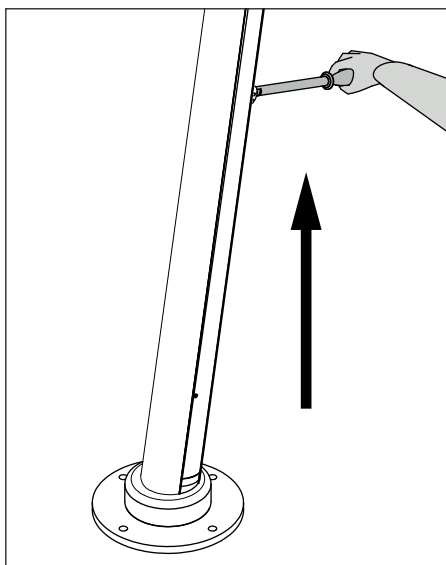
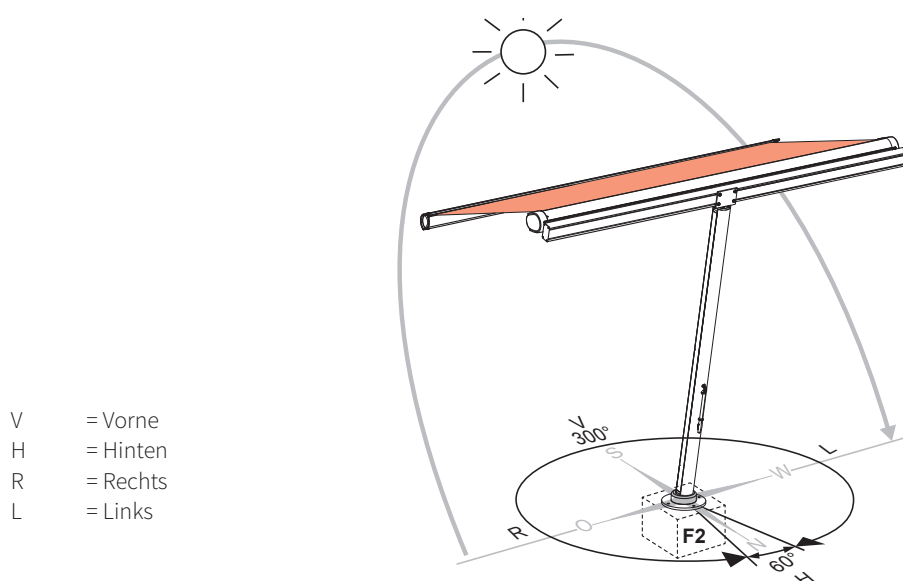
1. Lesen der Anleitungen

Achtung!

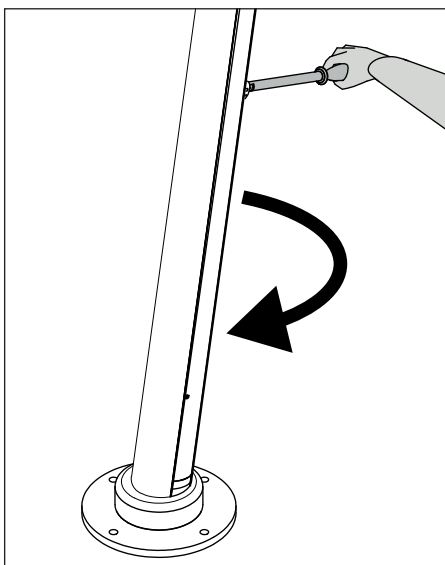
Lesen Sie die Bedienungsanleitung und alle zum Produkt gehörenden Dokumente (Übergabeprotokoll, Wichtige Hinweise etc.) sorgfältig und vollständig, bevor Sie das Produkt benutzen. Für die Gelenkarmmarkisen gibt es separate Anleitungen!

2. Einrast- und Schwenkbereich markilux planet flex (optional)

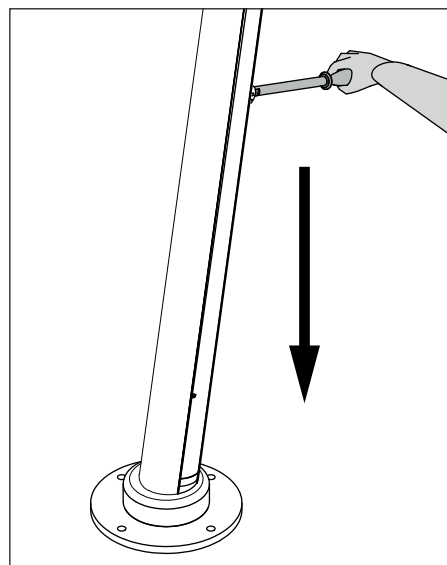
Der markilux planet flex hat einen vorgegebenen Einrastbereich von 300°. Um den dadurch möglichen Beschattungsbereich optimal nutzen zu können, dürfen keine Gegenstände oder Objekte den markilux planet flex beim Schwenken behindern!



1. Den Griff anheben um die Verriegelung zu lösen.



2. Den markilux planet durch den Griff in die gewünschte Position bringen.



3. Griff absenken um den Drehmechanismus wieder zu verriegeln.