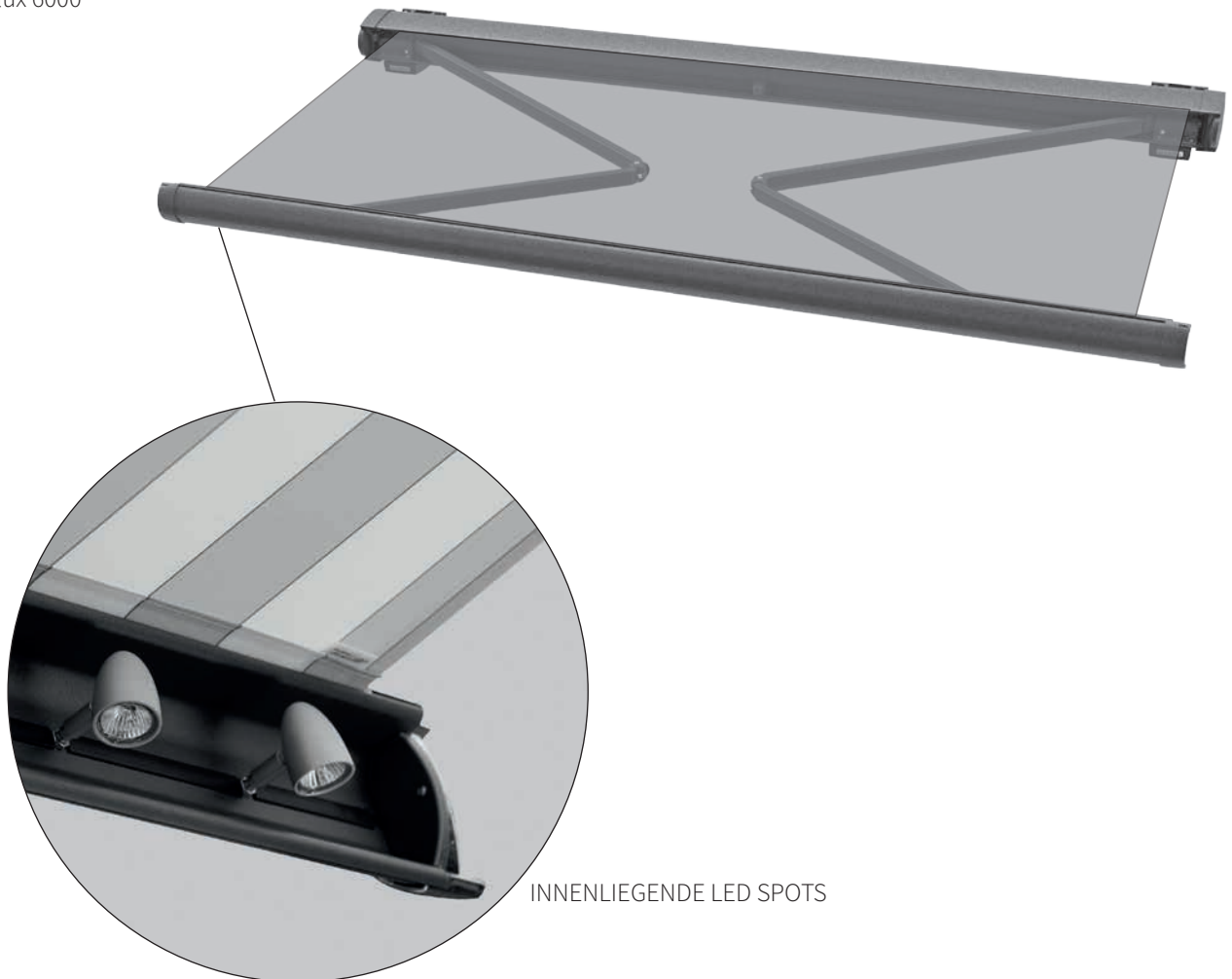


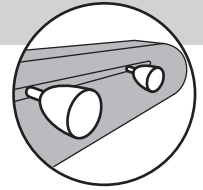
Übersicht

markilux 6000



Inhalt

	Seite
Wichtige Hinweise	2
markilux Bedienungsanleitung	3
1. Ausrichten der einzelnen Spots	3
2. Ersatzteile	3
3. Austausch eines defekten LED Spots	4
4. Bedienung	4




Diese Anleitung für die Benutzung von markilux Spots ist zu lesen und zu beachten. Bewahren Sie diese Anleitung für eventuell später auftretende Fragen auf.



Achtung – Verletzungsgefahr!

Die Spots können sich erhitzen!

Bevor Sie die einzelnen Spots anfassen, muss die Beleuchtung zum Abkühlen einige Minuten ausgeschaltet sein.

 **Achtung!** Es dürfen niemals Gegenstände oder ähnliches vor die Spots gehängt werden und es sollte darauf geachtet werden, dass sich sowohl im ein- als auch ausgefahrenen Zustand keine Gegenstände unmittelbar unter den Spots befinden. Die Spots dürfen nicht direkt auf das Markisentuch gerichtet werden. Bei geschlossener Markise muss die Beleuchtung immer ausgeschaltet sein.

 **Achtung – Lebensgefahr!** Nicht an die Zuleitungskabel greifen oder reißen, die an jeder Bewegungsstelle des Gelenkarmes sichtbar sind! Es dürfen keine Gegenstände an diesen Zuleitungskabeln aufgehängt werden!

  Untersuchen Sie die Markise regelmäßig auf Anzeichen von Verschleiß oder Beschädigungen an Kabeln und Lampen. Sollten Beschädigungen festgestellt werden, so ist ein markilux Fachhändler mit der Reparatur zu beauftragen. Bei allen Arbeiten die Beleuchtungsanlage unbedingt spannungsfrei schalten (Netzstecker ziehen, Sicherung ausschalten). Die Beleuchtung erst einschalten, wenn alle Leitungsverbindungen vollständig hergestellt sind. Elektrische Installationen oder Reparaturen sind gemäß den Installationsvorschriften

DIN VDE 0100 nur von einer Elektrofachkraft auszuführen. Reparaturbedürftige Markisen dürfen nicht verwendet werden. Es dürfen nur von markilux freigegebene Ersatzteile verwendet werden.

Ersatzteile:

Bei der Beleuchtung Ihrer markilux 6000 wurden LED Lampen eingesetzt. Einen defekten Spot können Sie selbst austauschen. Versuchen Sie nie andere Störungen selbst zu beheben! Wenden Sie sich dann immer an Ihren markilux Fachhändler.

Die LED Spots weisen eine sehr hohe Lebensdauer auf. Sollte dennoch ein Spot defekt sein, können Sie diesen über Ihren markilux Fachhändler beziehen.

Automatische Abschaltung:

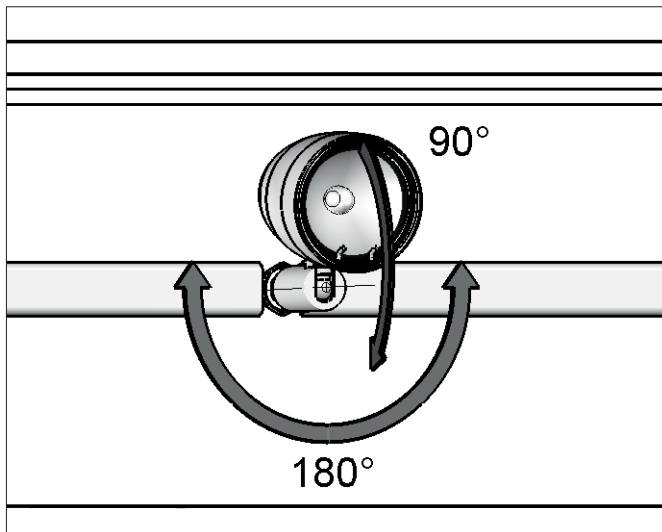
Aus Sicherheitsgründen schaltet sich der Elektronik-Transformator bei einer erhöhten Temperatur automatisch ab, nach einer entsprechenden Abkühldauer dann wieder ein.

Außerdem schalten die Spots durch einen integrierten Timer nach längerer Laufzeit automatisch ab: Bei einer Bedienung mit io-homecontrol stellen sich die Spots nach 6 Stunden automatisch ab, bei Funkfernbedienung mit 433 MHz Technologie (RTS) nach 24 Stunden Laufzeit. Die Beleuchtung kann durch zweimaliges Bedienen der AN-Taste (Doppelklick) wieder eingeschaltet werden.

Die **Strahlungsintensität** dieser LED-Leuchten ist für den Menschen unbedenklich und unterschreitet den RG 2 Bereich nach EN 62471. Dennoch ist es ratsam, nicht dauerhaft in das Zentrum der Lichtquelle hineinzublicken.

Bedienungsanleitung markilux Markise mit Spots

1. Ausrichtung der einzelnen Spots



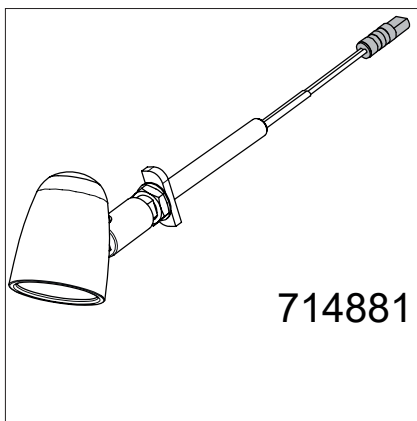
! Achtung – Verletzungsgefahr!

Die Spots können sich erhitzen!
Bevor Sie die einzelnen Spots anfassen, muss die Beleuchtung zum Abkühlen einige Minuten ausgeschaltet sein.

Nach Wunsch kann durch einfaches Herunter- bzw. Hochschwenken jede einzelne Lampe um ca. 90 Grad um ihre horizontale und durch Drehen um ca. 180 Grad um die vertikale Achse eingestellt werden.

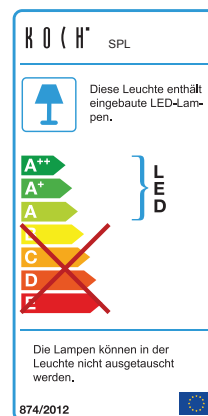
2. Ersatzteile

LED Spots



Technische Daten:

- Lebensdauer: ca. 20.000h
- 5 W, 12 V
- Lichtfarbe 2700 Kelvin

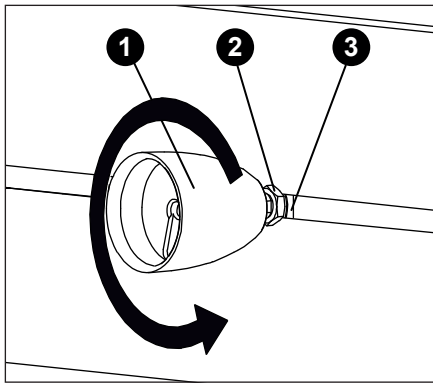


EU-Energie-Label nach EU-Verordnung 874/2012:

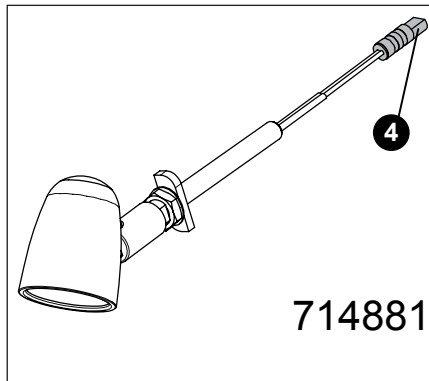
Energieeffizienz A ist sehr effizient. E ist ineffizient.
Die markilux spots sind der Energieeffizienzklasse A zugeordnet.

Die LED Spots können über Ihren markilux Fachhändler mit der **Bestell-Nr. markilux 714881** bezogen werden.

3. Austausch eines defekten LED Spots

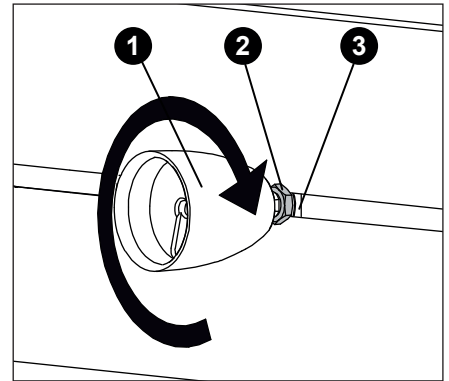


1. Mit einem Schraubenschlüssel SW 13 die Sechskantmutter (2) lösen. Danach den defekten LED Spot (1) um 90° nach links drehen um den Klemmschlitten (3) in Laufrichtung der Nut zu bringen und herauszuziehen.



2. Den Stecker (4) des defekten Spots vom Stromnetz trennen und den neuen Spot einstecken.

Artikel-Nr. neuer LED Spot mit Stecker:
714881



3. Den neuen LED Spot (1) in die Schiene einsetzen und um 90° nach rechts drehen um den Klemmschlitten (3) in der Nut einzuhaken. Anschließend die Sechskantmutter (2) wieder festziehen.

Treten dennoch nach dem Austausch der Halogen Spots Störungen auf, bitte Ihren markilux Fachbetrieb verständigen.

4. Bedienung

Lassen Sie sich die die Bedienung der markilux Spots von Ihrem markilux Fachbetrieb genau erläutern, da die Markise mit Ihren Funktionen individuell für Sie angefertigt worden ist.

Lesen Sie vor der Bedienung auch alle weiteren wichtigen Hinweise zur Bedienung Ihrer Markise.